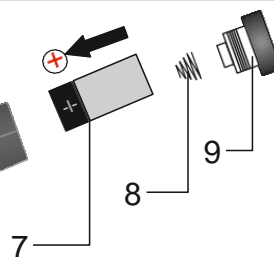
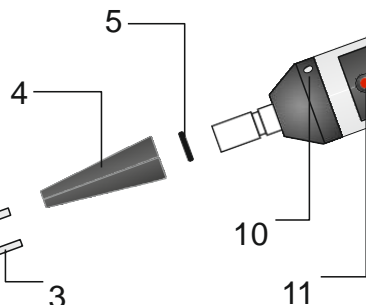
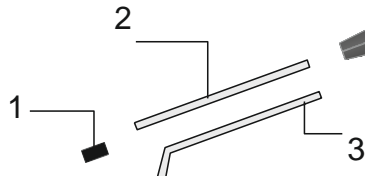


User Manual download at
www.denlux.com

1. Ledende gummi-hætte
2. Metalspids, lige
3. Metalspids, vinklet
4. Frontstykke
5. O-ring
6. LCD Display




7. Batteri
8. Fjeder
9. Batteriskruer
10. Sensorknap
11. Lysdiode (LED)

Introduktion

PULPPEN DP2000 er et yderst præcist instrument tiltænkt daglig, professionel brug.

På baggrund af stor erfaring i udvikling og produktion af elektronik, har Denlux med succes anvendt den nyeste teknologi i PULPPEN DP2000, og kan derved tilbyde dem et håndholdt måleinstrument der er let, kompakt, samt i stand til at give præcise og pålidelige målinger.

Efter grundig gennemlæsning af denne brugervejledning kan der findes yderligere information om teorien bag måleprincipper og målemetoder i 'Technical Manual'.

 Bemærk venligst de sektioner, der er mærket med dette tegn. Disse sektioner indeholder vigtige informationer.

ADVARSEL !!



Må IKKE bruges af eller på personer med pacemaker (gælder bruger og patient)

Indledende instruktioner

Før anvendelse af PULPPEN DP2000

Afmonter batteriskruen (9) i bagenden af pulpatesteren. Kontroller at batteriet er indsat med den positive ende først. Påmonter batteriskruen igen.

Påmonter derefter den lige (2) eller vinklede (3) metalspids. Metalspidsen trykkes på plads med et let tryk. Før anvendelse påsættes en ledende sort gummi-hætte (1) yderst på metalspidsen.

PULPPEN DP2000 er nu klar til brug!

Anvendelse af PULPPEN DP2000

Pulpatesteren tændes automatisk når instrumentet tages op og holdes i hånden samtidig med berøring af sensorknappen (10).

LCD Displayet (6) viser '00' og lysdioden (11) tænder, hvorefter instrumentet er klar til brug. Pulpatesteren vil være tændt så længe instrumentet holdes i hånden. Når pulpatesteren lægges bort slukkes denne automatisk efter ca. 30 sekunder.

Inden der udføres en måling, er det vigtigt at tanden der skal diagnosticeres er grundigt tørlagt, idet der ellers kan forekomme lækstrømme til nabotænder, og derved forårsage fejlagtige målinger.

Ved korrekt brug af pulpatesteren etableres et elektrisk kredsløb fra instrumentets spids, gennem patienten og tandlægens hånd tilbage til håndstykkets metalkrop. Sørg for, at der hele tiden er pålidelig elektrisk kontakt mellem hånden og pulpatesterens metalkrop og ligeledes mellem tandlæge og patient, f.eks. ved at placere en fugtig finger på patientens læbe.

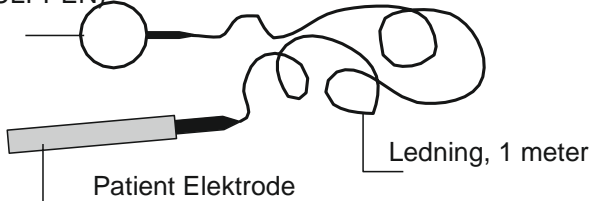
Hvis der bruges gummihandsker må en elektrisk kontakt etableres direkte mellem patienten og metalkroppen på pulpatesteren.

Dette kan sikres ved hjælp af et kontakt-kit (ekstraudstyr, varenummer 15110). Patienten skal ved brug af kontakt-kit'et holde om håndtaget (patient elektrode), og metalringen fastgøres om pulpatesterens metal krop. Når kontakt-kit'et anvendes bør handskerne altid være let fugtige.

Kontakt-Kit for PULPPEN

(Extra udstyr)

Metalring (Monteres op PULPPEN)



Placer først instrumentets spids på den aftørrede tand. Imens der opretholdes kontakt til tanden, berøres sensorknappen (6) med pegefingeren. Pulpatesteren vil sende strømimpulser igennem tanden med en jævn stigende styrke. Strømstyrken vokser langsomt i begyndelsen af testen og stiger hurtigere mod slutningen af målecyklussen, hvilket sikrer større nøjagtighed i måleområdet med lav strøm.

Så snart patienten føler en let prikkende fornemmelse i tanden og reagerer med et aftalt signal fjernes pulpatesterens spids fra tanden og tandens reaktionsniveau kan aflæses på LCD Displayet (6).

Pulpatesteren nulstiller sig selv før ny måling udføres.

Reaktionsniveauer DP2000

Normale sensitivitetsniveauer (Display visninger):

Incisors	5 - 10
Bicuspids	10 - 15
Molars	15 - 20

Reaktionsniveauer

Bemærk at reaktionsniveauer udenfor disse intervaller kan forekomme. Dette indikerer ikke nødvendigvis en unormal tilstand, da der er variation fra patient til patient.

Pulpatesteren er en praktisk hjælp for tandlægen. Hvis patienten ikke reagerer, skal der stadig tages et røntgenbillede. En rask tand kan undlade at reagere på grund af fugt på tandoverfladen, metalfyldninger eller forkalkning af tandnervevævet. Omvendt kan lækstrømme forårsage at patienten reagerer selvom pulpa er død. Her stammer reaktionen fra en nabo-tand, som følge af elektrisk kontakt mellem tænderne.

Når patienten ikke reagerer

Hvis patienten ikke føler den tilførte stimulus og dermed ikke reagerer, bør det checkes grundigt, at:

- 1 den røde lysdiode (LED) (11) blinker og dermed indikerer korrekt funktion af pulpatesteren.
- 2 der er en korrekt etableret kontakt mellem tand og spids på pulpatesteren, samt mellem tandlæge og patient.
- 3 LCD Displayet viser ikke-blinkende tal. Blinkende tal indikerer lav batteristand - batteriet bør udskiftes.

Når alle ovennævnte forhold er undersøgt og eventuelle fejlmuligheder er fjernet, kan ny måling gennemføres.

Batteristand

LCD Displayet fungerer som batteri-indikator. Hvis tallene blinker er batterispændingen for lav til gennemførelse af målinger og bør udskiftes.

Brug altid samme type batteri (varenummer 15101) som det ved leverancen medfølgende. Brug af andre typer kan forårsage fejlfunktion og/eller forkerte måleresultater.

Reparation

Hvis fejlfunktion opstår bør PULPPEN DP2000 returneres til distributøren for eventuel reparation udført af en kvalificeret tekniker.

Forsøg ALDRIG at reparere pulpatesteren selv!

Hygiejne og sterilisation

Brug ikke autoklave til at rengøre selve PULPPEN, men desinficer med desinfektionsservietter. Det er ikke et vandtæt instrument, så vær forsigtig med desinficerende væsker (Displayet er især udsat).

De ledende gummihætter skal steriliseres inden brug. Før autoklavering adskilles gummihætte fra elektrode og urenheder fjernes ved at rense hætte under vand. De adskilte gummihætter og elektroder bør damp-autoklaveres ved 134 grader i 4 minutter og med en tørretid på 10 minutter. De ledende gummihætter kan klare autoklavering 3-5 gange før de skal bortskaffes.

Storing

Placer IKKE PULPPEN DP2000 på metaloverflader eller overflader der indeholder kulstof. Pulpatesteren kan tænde sig selv og derved opbruge batteriet. Derfor anbefales det altid at udtage batteriet såfremt det forventes at pulpatesteren ikke skal anvendes i en længere periode.